



# GIORNO

## TECHNISCHE SPECIFICATIES



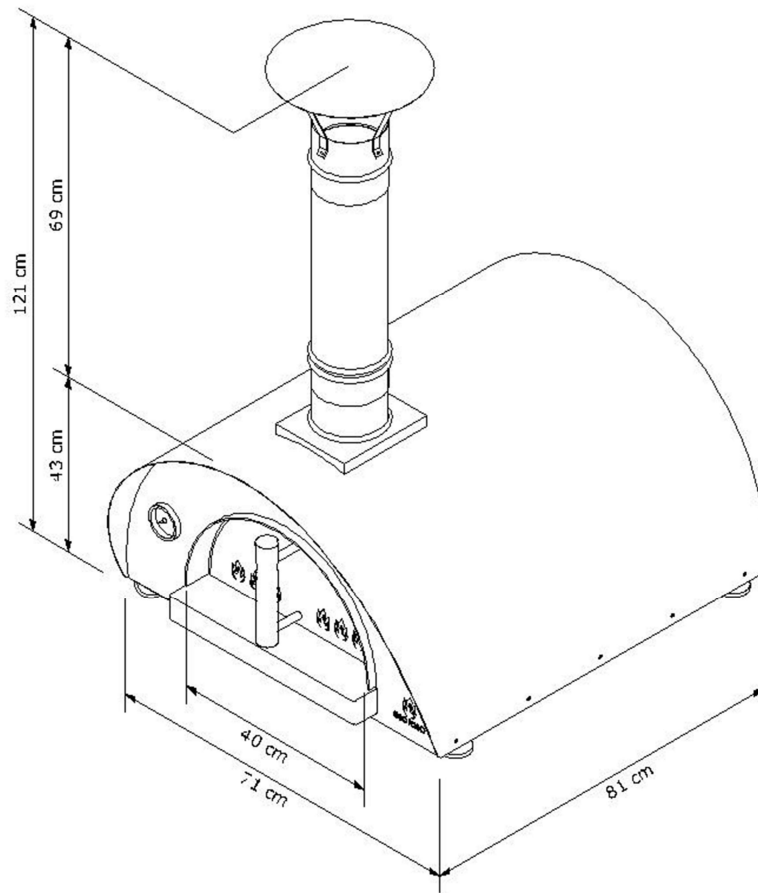


## Giorno Houtgestookte oven Specificaties Tafelmodel / Combo Onderstel

<b>Houtgestookt</b>	Ja
<b>Kookoppervlak</b>	60x60 + vuurkorf rechts gebruik
<b>Gewicht tafelmodel</b>	76 kg
<b>Gewicht onderstel</b>	22 kg
<b>Gewicht tafelmodel + onderstel</b>	98 kg
<b>Oven afmetingen</b>	L 81 • B 71 • H 112 cm
<b>Onderstel afmetingen</b>	L 81 • B 71 • H 94 cm
<b>Combinatie afmetingen</b>	L 81 • B 137 • H 215 cm
<b>Opwarmtijd</b>	15 min
<b>Ingang afmetingen</b>	B 40 • H 20 cm
<b>Pizza capaciteit</b>	2 pizza's a Ø33 cm
<b>Brood capaciteit</b>	2 kg
<b>Gasgestookt</b>	Nee, enkel hout
<b>Kleuren</b>	RVS geborsteld, terracotta, olijfgroen, mat zwart
<b>Dubbel Geïsoleerd</b>	Ja
<b>Vuurvaste stenen</b>	Ja 4 stuks van 30/30 cm
<b>Roestvaststaal</b>	Ja Oven= RVS 304/ Schouw =RVS 316
<b>Temperatuurmeter</b>	MAX 500°C
<b>Maximum gebruik temperatuur</b>	MAX 500°C
<b>RVS zoolplaat</b>	Ja bij het onderstel
<b>Rubber voeten</b>	Ja bij het tafelmodel

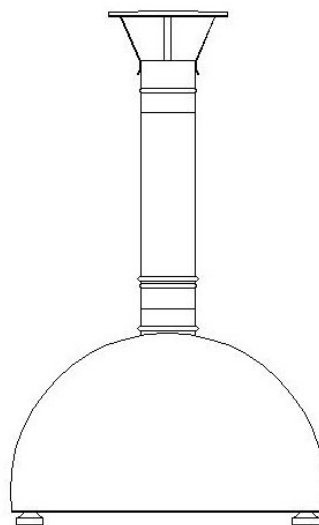
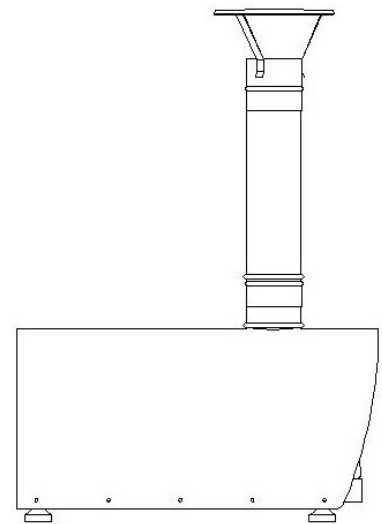
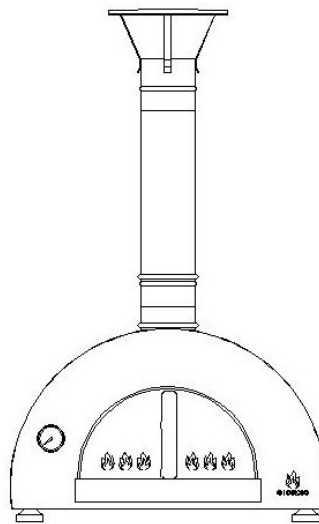
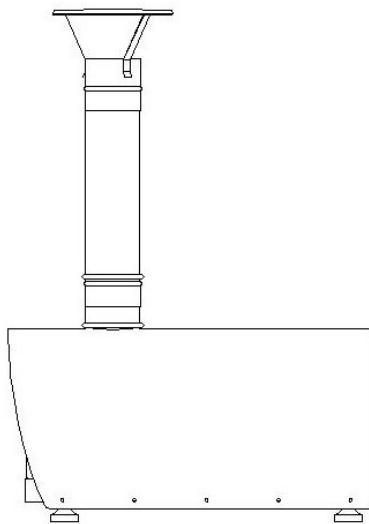
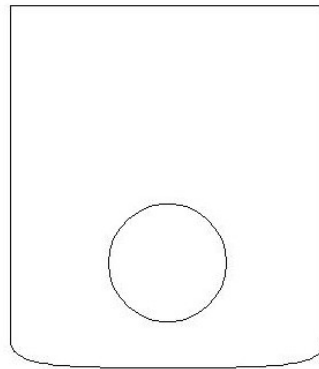


### Tafelmodel Perspectief



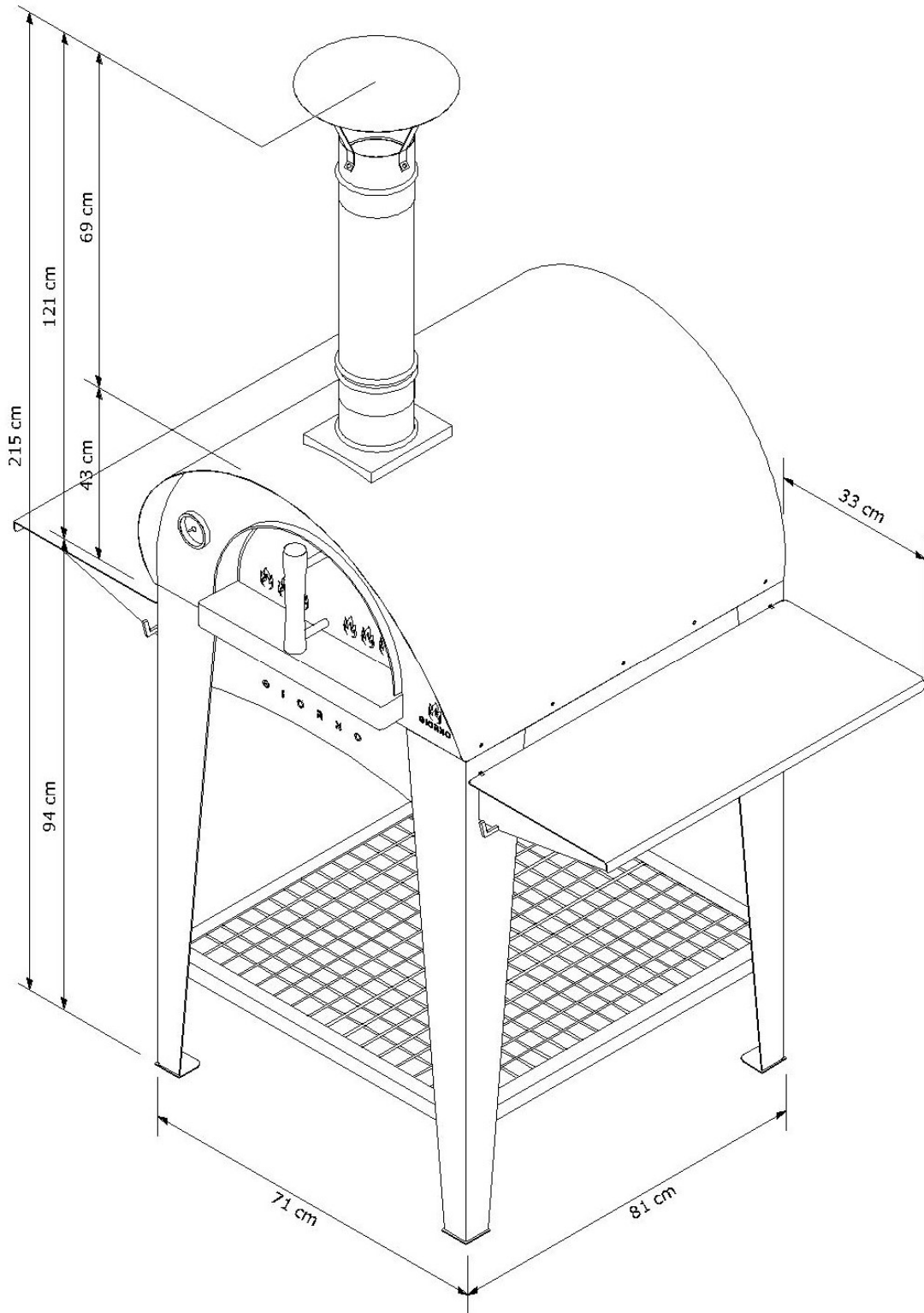


Tafelmodel Aanzichten





### Combinatie Perspectief





Combinatie aanzichten

